

發明名稱 :手持型可攜式裝置

專利號 :I652566

公告日 :20190301

申請號 :105137515

申請日 :20120130

申請人 :美商蘋果公司

發明人 :亨利 茉莉斯;柯賓 席恩;麥克路爾 史帝芬;特納斯 約翰;吉伯斯 凱文;富蘭克林 傑若米;奇比堤 艾維斯;拉夫 約翰;雷波波特 班傑明;萊特 德瑞克;猶特門 艾瑞克;于明;彼德森 卡爾;李青湘;高梅茲安格若 羅迪尼;威爾森 布雷娜;史崔格 克李斯多夫;寇斯特 丹尼爾;羅斯三世 多納德;金 大衛;蘇傳友;瑪羅尼 麥斯;吉羅 艾瑞克;楚薩克斯派翠;伍瑞奇 賈斯汀

摘要:

本發明提供一種可攜式電子裝置。該可攜式電子裝置包含一觸控顯示器，形成設置有該觸控顯示器之一開口之一金屬外殼，及一天線，其經設置至該觸控顯示器之一內部表面，該內部表面傳送或接收無線信號。

申請專利範圍:

1.一種可攜式電子裝置，其包含：

一觸控顯示器；一金屬外殼，其形成設置有該觸控顯示器之一開口；及

一天線，其經設置至該觸控顯示器之一內部表面(interior surface)，該內部表面傳送或接收無線信號。

2.如請求項1之可攜式電子裝置，其中該天線被接合至該觸控顯示器之該內部表面。

3.如請求項1之可攜式電子裝置，其中該天線經由一黏合劑被接合至該觸控顯示器之該內部表面。

4.如請求項1之可攜式電子裝置，其中該觸控顯示器包含一覆蓋玻璃(cover glass)，且該天線所接合至之該觸控顯示器之該內部表面包含該覆蓋玻璃之一內表面(inner surface)。

5.如請求項1之可攜式電子裝置，其進一步包括一可壓縮的泡綿層，該可壓縮的泡綿層可經建構來施加一力於該天線上以提供一相對恆定不變的間隔於該天線與該觸控顯示器之該內部表面之間，以將該天線與該觸控顯示器之該內部表面之間的氣隙最小化。

6.一種可攜式運算裝置，其包括：一金屬外殼，其形成一開口；一蓋子，其經定位於該開口上方且耦合至該金屬外殼以定義之一內部腔室(interior cavity)；一顯示器，其耦合至該蓋子；及一天線，其耦合至該蓋子且經定位於該蓋子與該金屬外殼之間。

7.如請求項6 之可攜式運算裝置，其進一步包括可操作以為該天線屏蔽電磁干擾之導電材料。

8.如請求項6 之可攜式運算裝置，其進一步包括可操作以在該天線與一金屬構件之間提供一不變的接地平面之導電材料。

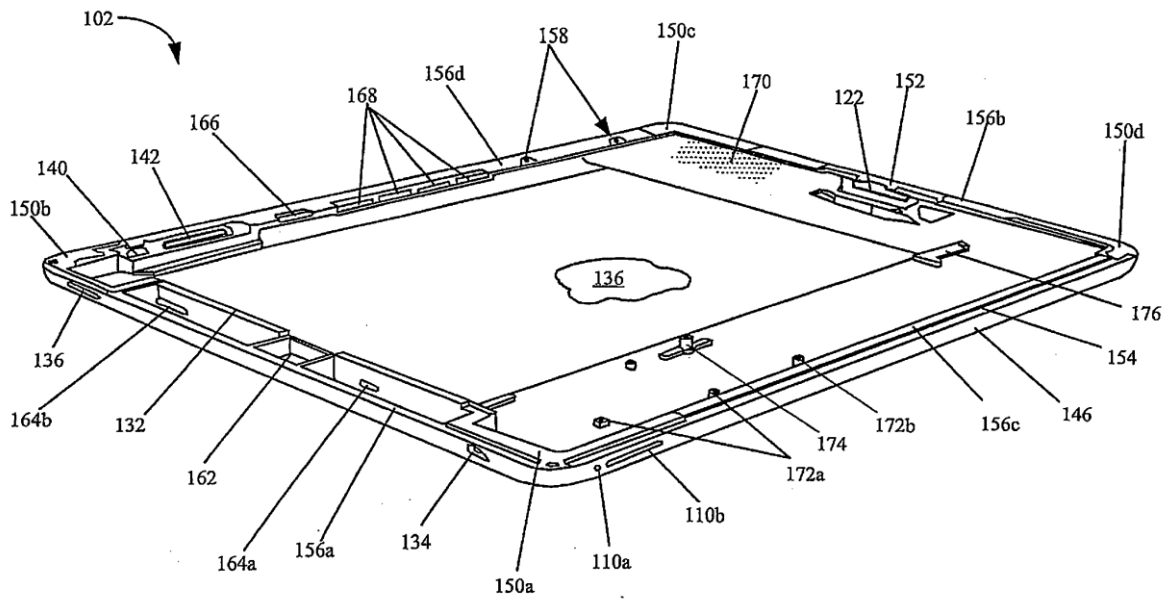


圖3B

發明名稱 :天線裝置和行動裝置
專利號 :I652853
公告日 :20190301
申請號 :106124727
申請日 :20170724
申請人 :基科技股份有限公司
發明人 :李冠宏；楊政達；曾上晉；江毓彧
摘要 :

一種天線裝置，包括：一金屬構件、一接地面、一饋入部、一接地突出部，以及一介質基板。金屬構件具有一槽孔。饋入部具有耦接至一信號源之一饋入點，其中饋入部係延伸跨越槽孔。接地突出部係耦接至接地面，其中接地突出部之一垂直投影係與槽孔至少部份地重疊。饋入部、接地突出部，以及金屬構件之槽孔係共同形成一天線結構。天線結構涵蓋一低頻頻帶和一高頻頻帶。饋入點至槽孔之一端之間距係小於或等於低頻頻帶之一中心頻率之0.1 倍波長。槽孔之長度係小於低頻頻帶之中心頻率之0.5 倍波長。

申請專利範圍:

1.一種天線裝置，包括：

一金屬構件，具有一槽孔，其中該槽孔具有一第一端和一第二端；

一接地面，耦接至該金屬構件；

一饋入部，具有耦接至一信號源之一饋入點，其中該饋入部係延伸跨越該槽孔；

一接地突出部，耦接至該接地面，其中該接地突出部之一垂直投影係與該槽孔至少部份地重疊；以及

一介質基板，其中該接地面、該饋入部，以及該接地突出部皆設置於該介質基板上；其中該饋入部、該接地突出部，以及該金屬構件之該槽孔係共同形成一天線結構；其中該天線結構涵蓋一低頻頻帶和一高頻頻帶；其中該饋入點至該槽孔之該第一端之間距係小於或等於該低頻頻帶之一中心頻率之0.1 倍波長；其中該槽孔之長度係等於該低頻頻帶之該中心頻率之0.375 倍波長。

2.如申請專利範圍第1 項所述之天線裝置，其中該槽孔為一直條形，而該槽孔之該第一端和該第二端皆為閉口端。

3.如申請專利範圍第1 項所述之天線裝置，其中該低頻頻帶係介於2310MHz至2680MHz 之間，而該高頻頻帶係介於5080MHz 至5860MHz 之間。

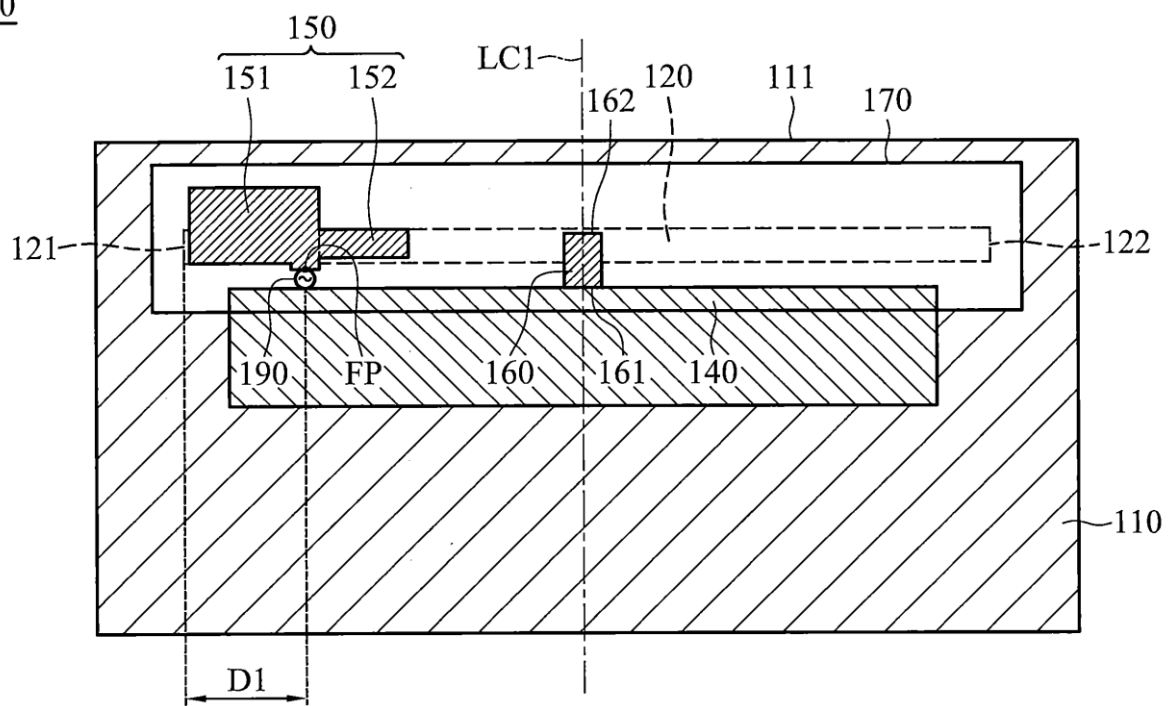
4.如申請專利範圍第1 項所述之天線裝置，其中饋入部、該接地突出部，以及該金屬構件之該槽孔係激發產生該低頻頻帶，而其中該饋入部係激發產生該高頻頻帶。

5.如申請專利範圍第1 項所述之天線裝置，其中該接地突出部為一矩形。

6.如申請專利範圍第1 項所述之天線裝置，其中該饋入部為一矩形、一三角形、一倒梯形，或是一U 字形。

7.如申請專利範圍第1 項所述之天線裝置，其中該饋入部為一不等寬結構且包括一較寬部份和一較窄部份，而該較窄部份之一垂直投影係與該槽孔至少部份地重疊。

100



第 1A 圖